

EUCLID / SPOT DLR



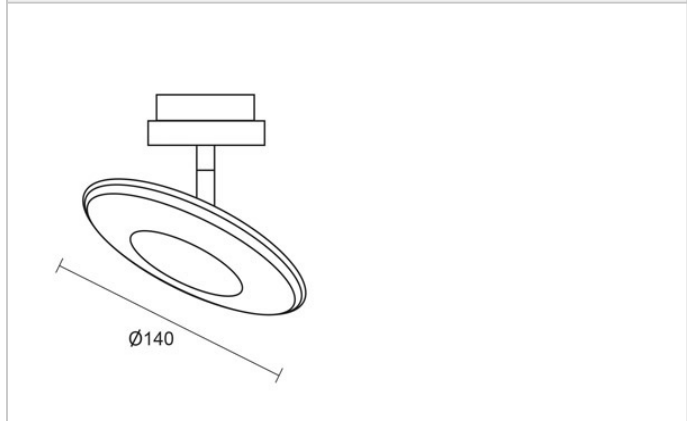
EUCLID / SPOT DLR





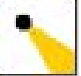
	860438ws	weiß
	860438ch	chrom
	860438mcgy	mattchrom nass lackiert
	860438sw	schwarz nass lackiert

Familie



EUCLID / SPOT DLR



				LED	
A+	A	LED	15 W	min. 1200 lm	2700K
CRI 90	85				

Produktdaten

Art.-Nr.:	860438ws
Schutzklasse:	I
Leuchtmitteltyp	
Leuchtmitteltyp:	LED
Leistung:	max. 15 W
Lichtstrom (lm):	min. 1200
Lichttemperatur:	2700K
Farbwiedergabe:	CRI 90
Designer:	Dirk Wortmeyer