

BRUCK.



DUOLARE

230 V SCHIENENSYSTEM, 2-PHASIG  
230 V TRACK SYSTEM, 2-CIRCUITS



# DUOLARE 230 V SCHIENENSYSTEM

## DUOLARE 230 V TRACK SYSTEM



1 : 1



### DUOLARE 230 V SCHIENENSYSTEM

#### Zart und unauffällig

Wenn Sie eine 230 V-Stromschiene suchen, die nicht „dick“ aufrägt und sich optisch zurücknimmt, ist DUOLARE genau die richtige Wahl. Sie ist die wohl kleinste Stromschiene für Netzspannung mit Maßen von nur 18 x 18 mm. Bei der Steuerung beweist Duolare große Flexibilität. Dimmung per Phasendimmer ist ebenso möglich wie die drahtlose Steuerung.

#### Zwei Phasen für drei Lichtstimmungen

Mit der DUOLARE 230 V-Stromschiene passen Sie schnell und flexibel Ihr Licht unterschiedlichen Situationen wie Geselligkeit, Lesen oder Fernsehen an. Dafür schalten Sie ganz einfach zwei Stromkreise getrennt oder zusammen – und erzeugen so drei verschiedene Lichtstimmungen.

Hochvolt-LED benötigen keinen Treiber, es gibt also keine zusätzlichen Kästen an der Schiene. Mit Niedervolt-LEDs funktioniert das innovative Dim2warm, das Licht beim Dimmen wärmer macht – genau wie die gute alte Glühlampe. Bei beiden Techniken ist die Lichtqualität mit einem Ra-Wert von mindestens 90 beeindruckend.

Groß ist auch die Auswahl an Leuchten für Halogenlampen und Retrofits. Sie haben die Wahl.

### DUOLARE 230 V TRACK

#### Delicate and understated

If you are looking for a 230V track that does not apply „thickly“ and is optically restrained, DUOLARE is just the right choice for you. It is likely the smallest two-phase 230V track with dimensions of only 18 x 18 mm. DUOLARE proves great flexibility in control. Dimming by using a phase dimmer is possible as well as wireless control.

#### Two circuits for three lighting moods

The DUOLARE 230V track adapts the lighting quickly and flexibly to different situations like conviviality, reading or watching TV. You can switch two circuits separately or together in order to create three different lighting moods.

High-voltage LED do not need drivers, so there are no extra boxes on the track. The innovative Dim2warm, which makes the light warmer while dimming, works with low-voltage LED – just like the good old light bulb. In both technologies, the light quality is impressive with a CRI of at least 90.

There is also a great selection of halogen lamps and retrofits. The choice is yours.

### ALLE LEUCHTEN IN VERSCHIEDENEN OBERFLÄCHEN ERHÄLTlich!

#### ALL LUMINAIRES ARE AVAILABLE IN DIFFERENT SURFACES!



1. Endkappe End cap
2. Schiene Track
3. Verbinder Connector
4. Abhängung, optional Suspension, optional
5. Distanzstange, optional Spacerrod, optional
6. 90°-Verbinder 90° Connector
7. Einspeisung Power feed
8. ISO-Verbinder ISO Connector
9. T-Verbinder T Connector
10. Endeinspeisung small End power feed small
11. Abdeckung Cover

#### Schaltbeispiel mit Dual – Switchmodul

Connection scheme with dual switch module









# HOCHVOLT-LED DUOLARE SYSTEMLEUCHTEN

## HIGH-VOLTAGE-LED DUOLARE SYSTEM LUMINAIRES

Dimmbar mit Phasendimmer / Fest verbaute LED der Energieklassen A - A++ sind enthalten  
Dimmable with phase dimmer / Fixed LED of Embedded energy classes A - A++ are included

**BLOP**  
DOWN DLR 100°



LED 12W  
min. 950lm  
Option dim warm

860405ch

30° - 860407ch  
60° - 860406ch

**CANTARA**  
GLAS 190 DOWN LED DLR



LED 12W  
min. 950lm  
Option dim warm

860323ch

**CANTARA**  
GLAS 300 DOWN LED DLR



LED 12W  
min. 950lm  
Option dim warm

860333ch

**CANTARA** (METALL)  
MET 190 DOWN LED DLR (METAL)



LED 12W  
min. 950lm  
Option dim warm

860340ch

**EUCLID**  
DOWN DLR



LED 12W  
min. 950lm  
Option dim warm

860404ch

**JACK**  
CANTO DOWN LED DLR



LED 10W  
min 800lm  
Option dim warm

860181ch

**SILVA**  
NEO 110 DOWN LED DLR



LED 10W  
min 800lm  
Option dim warm

860480ch

**SILVA**  
NEO 160 DOWN LED DLR



LED 10W  
min 800lm  
Option dim warm

860376ch

**STAR**  
DOWN 55 LED DLR



LED 12W  
min. 950lm  
Option dim warm

860402ch

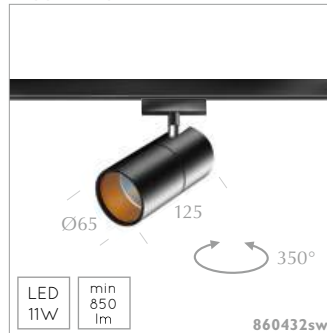
**ACT**  
MEDIUM DLR



LED 11W  
min 850lm

860435ch

**ACT**  
PLUS MEDIUM DLR



LED 11W  
min 850lm

860432sw

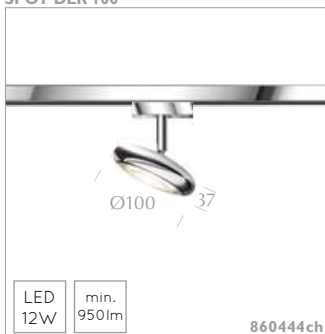
**ASTA**  
DLR



LED 26W  
min. 2000lm

860440ch

**BLOP**  
SPOT DLR 100°



LED 12W  
min. 950lm

860444ch

30° - 860443ch  
60° - 860439ch

**EUCLID**  
SPOT DLR



LED 12W  
min. 950lm

860438ch

**STAR**  
SPOT LED DLR



LED 10W  
min 800lm  
30°-65°

860446ch

**TUTO**  
DLR



LED 10W  
min. 600lm

860430ch







# HALOGEN DUOLARE SYSTEMLEUCHTEN

## HALOGEN DUOLARE SYSTEM LUMINAIRES

Dimmbar mit geeignetem Dimmer / Geeignet für Leuchtmittel der Energieklassen A - A++  
 Dimmable with suitable dimmer / Compatible with bulbs of energy classes A - A++

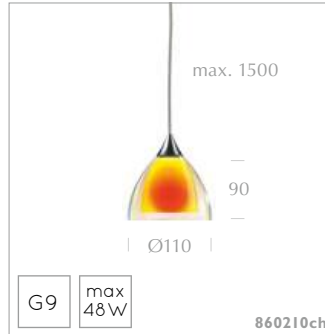
**CANTARA**  
GLAS DOWN 190 DLR



**JACK**  
CANTO DOWN DLR



**SILVA**  
DOWN 110 DLR



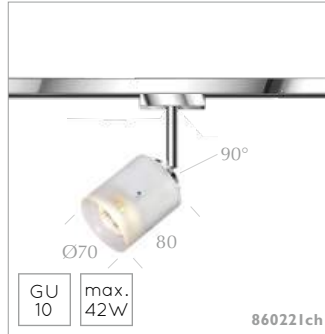
**SILVA**  
DOWN 160 DLR



**FAIR**  
SPOT GU10 DLR / DEKORING



**JACK**  
SPOT GLAS DLR



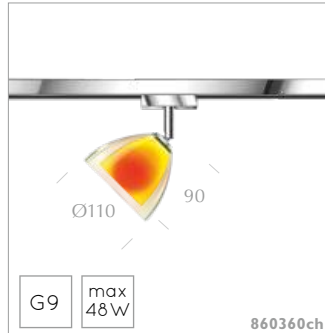
**SCOBO**  
SPOT DLR



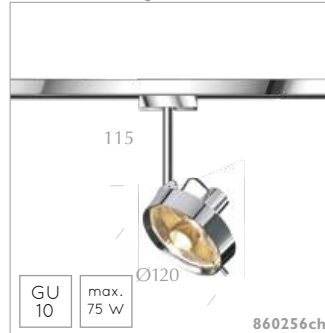
**SCOBO**  
SPOT SQ 2 DLR



**SILVA**  
SPOT 110 DLR



**STAR**  
CLAREO SPOT QPARIII DLR



**STAR**  
CLAREO SPOT QPAR 51 DLR



**STAR**  
SPOT QPAR 51 DLR



**STAR**  
SPOT 55 QPAR 51 DLR



**STAR**  
SPOT 55 QPAR 51 LED DLR (RETROFIT)



**ENDBLENDRINGE FÜR**  
ANTI GLARE RING GLASSES FOR  
SCOBO SPOT SQ 2 DLR  
STAR SPOT 55 QPAR 51 DLR





Ihr BRUCK-Lichtberater vor Ort:  
Your local BRUCK lighting advisor:

3/2018 K99999-841

BRUCK GMBH & CO. KG  
INDUSTRIESTRASSE 22A  
44628 HERNE  
TELEFON: +49(0)2323/591-0  
FAX: +49(0)2323/591-100  
WWW.BRUCK.DE