

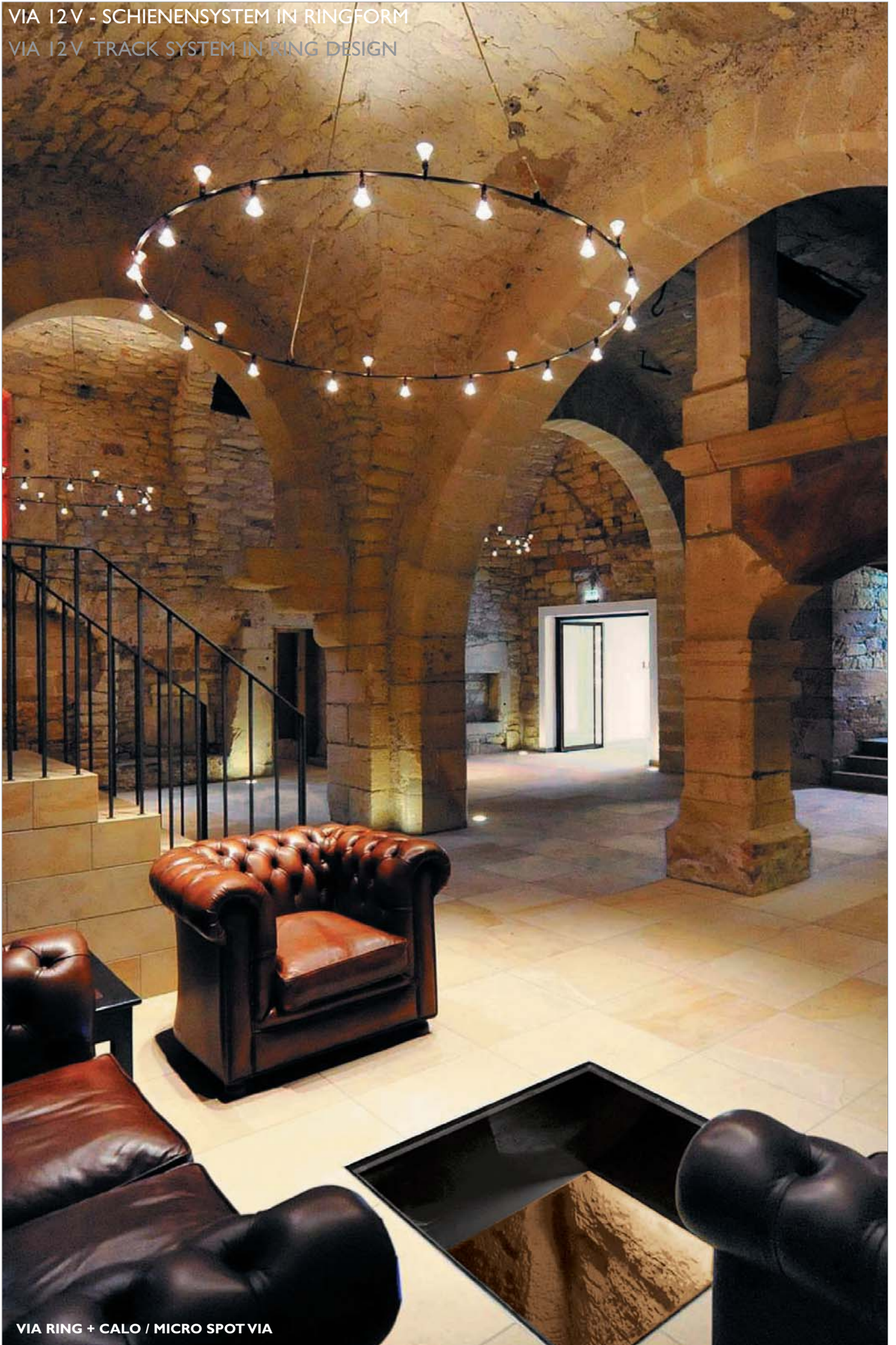
BRUCK.



VIA-RINGE

12V - SCHIENENSYSTEM, 1 - PHASIG
12V TRACK SYSTEM, 1 - CIRCUIT

VIA 12V - SCHIENENSYSTEM IN RINGFORM
VIA 12V TRACK SYSTEM IN RING DESIGN



VIA RING + CALO / MICRO SPOT VIA



Elegant, edel und grazil –

das sind die Wesensmerkmale des längst zum Klassiker geadelten Systems VIA. Für Besprechungs- oder Empfangsräume, Veranstaltungsräume oder für Loungebereiche von Hotels bietet BRUCK eine moderne Interpretation des klassischen Kronleuchters, der Akzent- und Raumlicht miteinander verbindet und sich der Architektur des Raumes vornehm unterordnet. In seinem Kern besteht der in Durchmessern von bis zu 3 Metern lieferbare Kronleuchter aus gebogenen VIA-Stromschienen, die durch Steckverbinder miteinander verbunden sind.

Die einzelnen Segmente des Ringes lassen sich je nach Ausführung separat ansteuern. Die Abhängung erfolgt über dünne Stahlseile. Die nur 18 mm breiten und 10 mm hohen 1-Phasen-Stromschienen können mit Systemleuchten und allen Niedervolt-Steckerleuchten von BRUCK bestückt werden. Im Hotel Schloss Waldeck ist dieser Kronleuchter neben dem Eingangsbereich auch in der Kamin-Lounge und im Fine Dining Restaurant eingesetzt worden. Die bronzierte Oberfläche des Leuchters passt sich dem Farbambiente der Hotelausstattung hervorragend an.

Elegant, stylish and graceful -

these are the characteristics of the system VIA by BRUCK, which has long-since been crowned a classic. For meeting rooms, reception rooms, function rooms or lounge areas of hotels, BRUCK offers a modern interpretation of the classic chandelier, which combines accent and ambient lighting and elegantly subordinates itself to the architecture of the room. The core of the chandelier, which is available with a diameter of up to 3 metres, consists of curved VIA tracks connected by clips.

The individual segments of the ring can be controlled separately, depending on the version. The suspension is by means of thin steel cables. The only 18 mm wide and 10 mm high 1-phase tracks can be equipped with all the low-voltage uni-lights of BRUCK. In Hotel Waldeck Castle, this chandelier is employed next to the entrance area, in the fireplace lounge and the fine dining restaurant. The bronzed surface of the chandelier is excellently coordinated with the colour scheme of the hotel furnishings.

Projekt: Champagne DUVAL-LEROY Ausführung in Zusammenarbeit mit der Firma C.N.E aus Reims
Project: Champagne DUVAL-LEROY Realisation in collaboration with company C.N.E. from Reims



Eingangsbereich Altenstätte, Schweiz
Entrance area of an old peoples residence, Switzerland



VIA DOPPELRING DOUBLE RING + WING / BUTTERFLY SPOT VIA + QUEENY / CIRRUS UP VIA

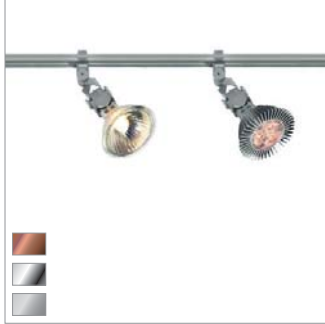
VIA SYSTEM - UND STECKERLEUCHTEN

VIA SYSTEM - AND UNI-LIGHTS

CALO

SPOT MICRO VIA

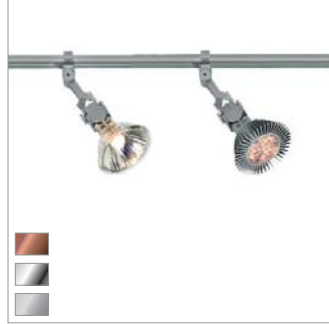
LED



100% → **ECO** ≈60%
QR-CBC 51 **ECO** max. 50 W **GUS,3**
LED¹
12 V AC/DC **GUS,3**

SPOT MINI VIA

LED



100% → **ECO** ≈60%
QR-CBC 51 **ECO** max. 50 W **GUS,3**
LED¹
12 V AC/DC **GUS,3**

SPOT QR III VIA

LED



100% → **ECO** ≈60%
QR III **ECO** max. 65 W **G 53**
LED²
12 V AC/DC **G 53**

KROKO SPOT VIA

LED



100% → **ECO** ≈60%
QR-CBC 51 **ECO** max. 50 W **GUS,3**
LED¹
12 V AC/DC **GUS,3**

*Bitte den Sicherheitsclip 160055 verwenden!
Use the safety clip 160055!

LEDRA

SPOT CY VIA

LED



LED
3000 K **3 W** **min. 110 lm**
CRI 93
4000 K **3 W** **min. 120 lm**
CRI 93

WING

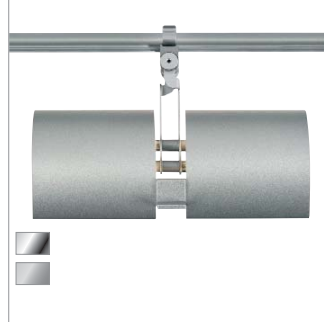
BUTTERFLY SPOT VIA



100% → **ECO** ≈60%
QR-CBC 51 **ECO** max. 50 W **GUS,3**

CLASSIC

UP & WALL VIA



100% → **ECO** ≈60%
B
QT 12 **ECO** max. 2x 50 W **2x GY6,35**

QUEENY

CIRRUS UP VIA



100% → **ECO** ≈60%
B
QT 12 **ECO** max. 50 W **GY6,35**

CRISTELLO

DOWN SQ PNT



100% → **ECO** ≈60% **B**
QT 12 **ECO** max. 50 W **GY6,35**

SILVA

DOWN-C 85 PNT



100% → **ECO** ≈60% **B**
QT 12 **ECO** max. 50 W **GY6,35**

STAR

CLAREO SPOT PNT

LED



100% → **ECO** ≈60% **B**
QR-CBC 51 **ECO** max. 50 W **GUS,3**
LED¹
12 V AC/DC **GUS,3**

ADAPTER VIA-PNT für 12 V-Steckerleuchten ADAPTER VIA-PNT for 12 V-uni lights



Farbe Korpus **Colour of body**
bz **bronze** **bronze**
ch **chrom** **chrome**
mcgy **matthrom** **matt chrome**

Empfehlung z.B. Recommendation f.e.
1) BLV Luxia 3 W QR-C51
2) Megaman 11 W QR-111
Weitere auf Anfrage further on request

VIA 12 V - SCHIENENSYSTEM IN RINGFORM

VIA 12 V TRACK SYSTEM IN RING DESIGN

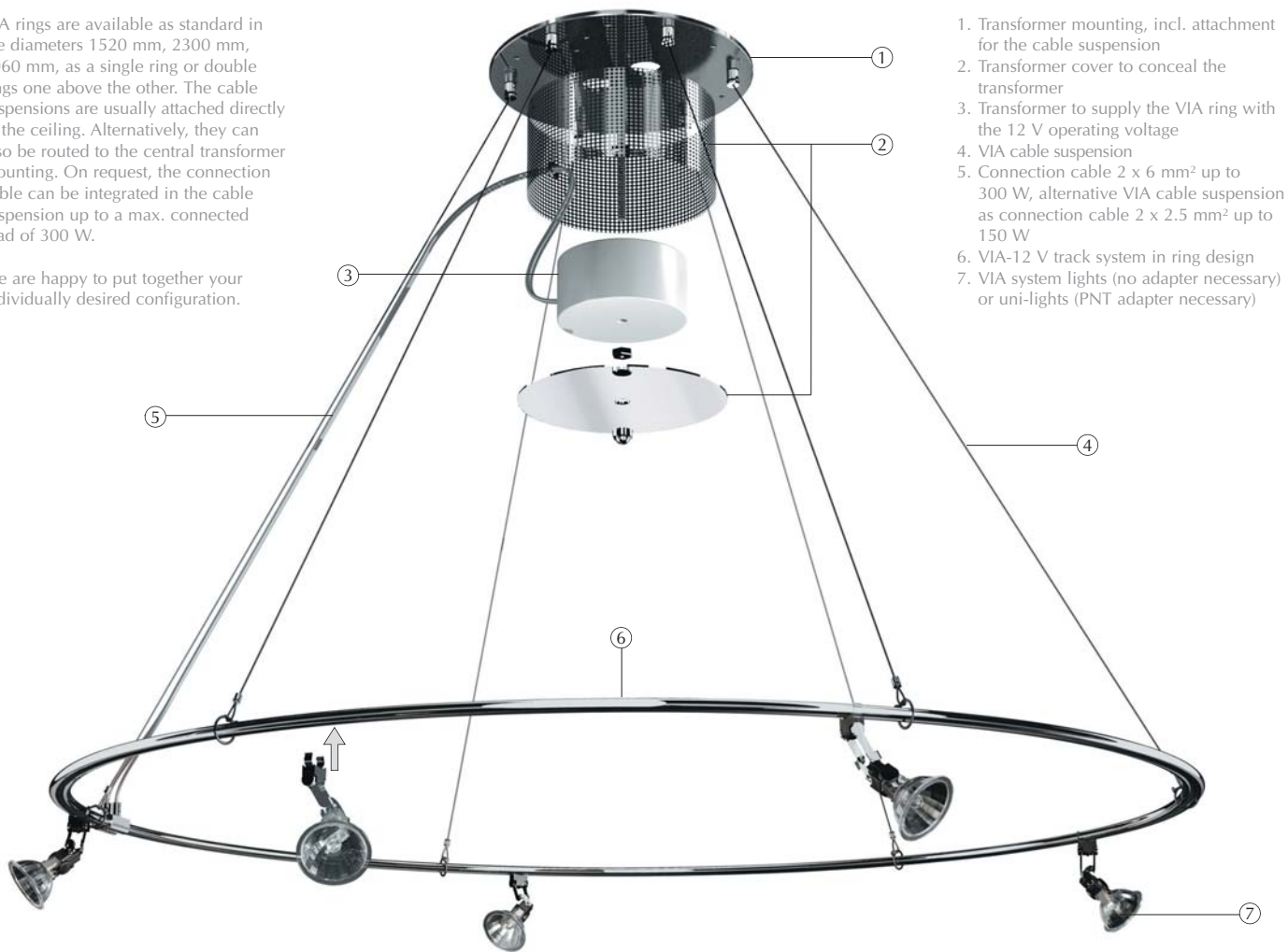
VIA Ringe sind im Standard in den Durchmesser 1520 mm, 2300 mm, 3060 mm erhältlich. Wahlweise als einzelner Ring oder doppelter Ring übereinander. Die Seilabhängungen werden üblicherweise direkt an der Decke befestigt. Alternativ können sie auch zur zentralen Transformerbefestigung geführt werden. Auf Anfrage ist die Anschlussleitung bis zu einer max. Anschlussleistung von 300 W in die Seilabhängung integrierbar.

Gerne stellen wir abweichend vom oben aufgeführten Standard Ihre individuelle Wunschkonfiguration zusammen.

VIA rings are available as standard in the diameters 1520 mm, 2300 mm, 3060 mm, as a single ring or double rings one above the other. The cable suspensions are usually attached directly to the ceiling. Alternatively, they can also be routed to the central transformer mounting. On request, the connection cable can be integrated in the cable suspension up to a max. connected load of 300 W.

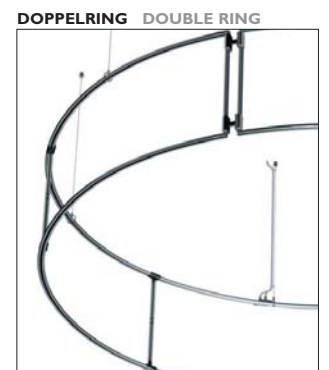
We are happy to put together your individually desired configuration.

1. Transformerbefestigung, inkl. Aufnahme der Seilabhängung
2. Transformerverdeckung zur Kaschierung des Transformators
3. Transformervorrichtung zur Versorgung des VIA-Ringes mit der 12V-Betriebsspannung
4. VIA-Seilabhängung
5. Anschlussleitung 2 x 6mm² bis 300 W, alternativ VIA-Seilabhängung als Anschlussleitung 2 x 2,5 mm² bis 150 W
6. VIA-12V-Schiensystem in Ringform
7. VIA Systemleuchten (kein Adapter notwendig) oder Steckerleuchten (PNT-Adapter notwendig)



1. Transformer mounting, incl. attachment for the cable suspension
2. Transformer cover to conceal the transformer
3. Transformer to supply the VIA ring with the 12 V operating voltage
4. VIA cable suspension
5. Connection cable 2 x 6 mm² up to 300 W, alternative VIA cable suspension as connection cable 2 x 2.5 mm² up to 150 W
6. VIA-12 V track system in ring design
7. VIA system lights (no adapter necessary) or uni-lights (PNT adapter necessary)

	Durchmesser Diameter	Max. Leistung* max. load*	Anzahl Segmente number of segments	Seilabhängungen suspensions	Einspeisungen power feeds	
Einzelring single ring	1520 mm	1 x 300 W	Halbkreise Demi-circles	2	6	1
	2300 mm	1 x 300 W	Drittelkreise Third circles	3	9	1
	3060 mm	1 x 300 W	Viertelkreise Quarter circles	4	12	1
Dopperring double ring	1520 mm	2 x 300 W	Halbkreise Demi-circles	4	6	2
	2300 mm	3 x 300 W	Drittelkreise Third circles	6	9	3
	3060 mm	4 x 300 W <small>Auf Anfrage on request</small>	Viertelkreise Quarter circles	8	12	4



* mit VIA Seilabhängung als Anschlussleitung 1 x 2,5 mm² max. 150 W with VIA cable suspension as connection cable 2 x 2.5 mm² up to 150 W



VIA RING + CALO / WING / BUTTERFLY SPOT VIA

Ihr BRUCK-Lichtberater vor Ort:
Your local BRUCK lighting advisor:



BRUCK GMBH & CO. KG
INDUSTRIESTRASSE 22A
D-44628 HERNE
TELEFON: +49 (0) 23 23/591-0
FAX: +49 (0) 23 23/591-100
WWW.BRUCK.DE